



## Caméra solaire intelligente WiFi

TLL331301 Manuel d'utilisation

Pour les autres langues, veuillez visiter [smart.tellur.com](http://smart.tellur.com)

A silhouette of a city skyline with various skyscrapers of different heights and shapes, set against a dark background.

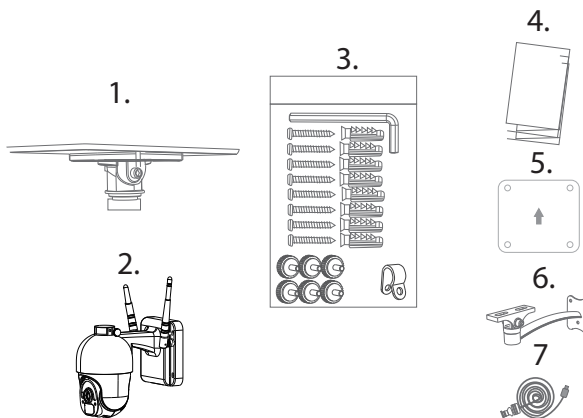
**INTO YOUR FUTURE**

## Merci d'avoir choisi un produit Tellur !

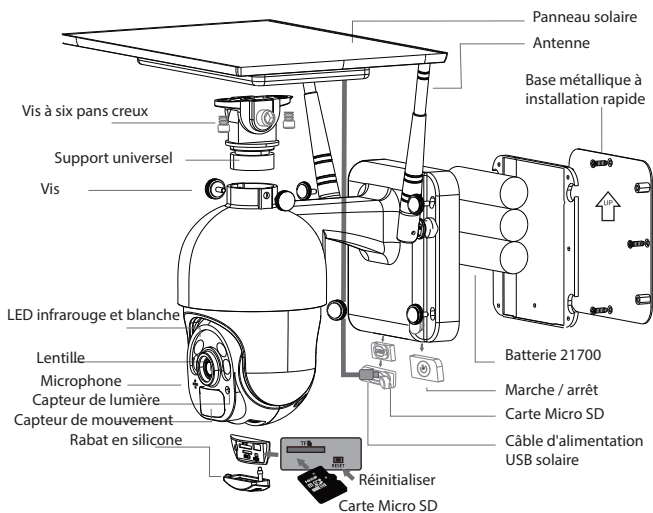
Afin d'assurer un fonctionnement optimal, dans des conditions de sécurité maximale, veuillez lire attentivement ce manuel d'utilisation avant d'utiliser le produit. Conservez le manuel pour référence future.

### Qu'y a-t-il dans le paquet

1. Panneau solaire
2. Caméra solaire Tellur
3. Kit de vis :
  - 1 x clé hexagonale
  - 8 x chevilles
  - 8 x des vis taraudeuses
  - 1 x câble de chargement USB
4. Manuel d'utilisation
5. Base métallique à installation rapide
6. Support de montage
7. Câble d'alimentation (3 m)



# SCHÉMA DU PRODUIT



## **INSTALLATION DU PRODUIT**

### **Avertissement !**

- Avant d'installer l'appareil au mur, chargez les batteries de la caméra solaire, à l'aide du câble USB, pendant au moins 10 heures.
- Evitez de monter l'appareil dans un endroit où la température varie fortement, comme à proximité d'une source de chaleur, d'une sortie d'air, etc. Cela peut amener l'équipement à envoyer de fausses alarmes.
- Assurez-vous que le panneau solaire est exposé aux rayons du soleil pour une charge optimale de la batterie. Si l'endroit où vous avez monté la caméra ne reçoit pas assez de lumière, vous pouvez utiliser le panneau supplémentaire inclus dans l'emballage.
- Assurez-vous d'avoir bien positionné et fixé la caméra solaire.
- Assurez-vous que les vis sont bien serrées et que le compartiment à piles est fermé.
- Vérifiez que les batteries ne sont pas humides, endommagées ou fissurées.

### **Installation rapide**

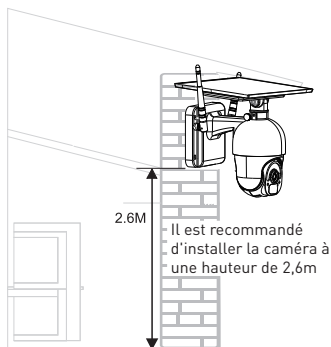
1. Insérez le câble USB du panneau solaire dans le rabat en silicone USB, sur la base du support, pour charger la batterie.
2. Appuyez sur l'interrupteur d'alimentation pour allumer/éteindre la caméra.
3. Suivez l'invite vocale étape par étape pour coupler la caméra avec l'application.

### **Noter**

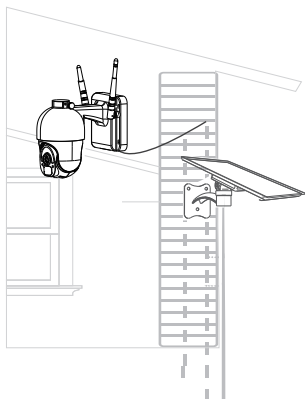
1. Avant d'allumer l'appareil photo, assurez-vous que le rabat en silicone est fermé pour éviter les fuites de pluie.
2. Assurez-vous que votre téléphone est connecté au réseau sans fil 2,4 GHz avant de commencer la procédure de couplage.

# MONTAGE RECOMMANDÉ

## Installation intégrée



## Installation séparée

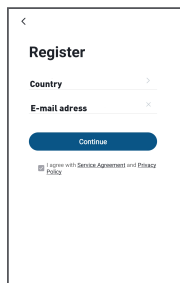


## APPARIEMENT DE L'APPAREIL

1. Téléchargez l'application Tellur Smart, disponible pour iOS et Android OS. Scannez le code QR pour télécharger l'application Tellur Smart.



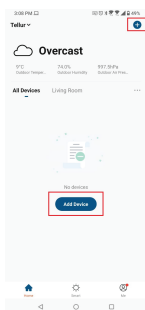
2. Une fois téléchargée, l'application vous demandera d'enregistrer votre appareil. Entrez votre adresse électronique et sélectionnez le pays dans lequel vous vivez. Créez un mot de passe pour votre compte et commencez à utiliser Tellur Smart.




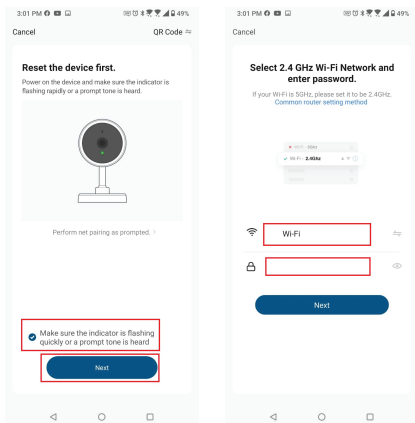
## Configurer le routeur

Cet appareil prend uniquement en charge le routeur de bande de fréquence 2,4 GHz, ne prend pas en charge le routeur de bande de fréquence 5 GHz. Veuillez définir les paramètres pertinents du routeur avant la configuration WiFi. Les mots de passe Wi-Fi ne doivent pas inclure de caractères spéciaux tels que ~!@#\$%^&\*(). Lorsque l'appareil est configuré dans le réseau WiFi, le téléphone mobile et l'appareil doivent être aussi proches que possible du routeur, ce qui peut accélérer la configuration de l'appareil.

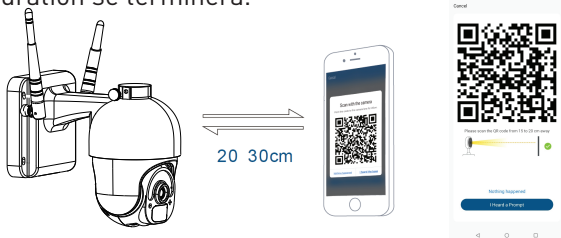
3. Ouvrez l'application Tellur Smart et sélectionnez "Ajouter appareil(Add device) ", ou " + " puis sélectionnez " Video Surveillance " -> "Caméra intelligente Wi-Fi (Smart camera WiFi)".



4. Allumez et réinitialisez la Caméra solaire intelligente , jusqu'à ce que l'indicateur d'état clignote rapidement ou qu'une tonalité d'invite se fasse entendre, puis cliquez sur "Suivant(Next)". Saisissez ensuite votre mot de passe WiFi et cliquez sur "Suivant(Next)". Cliquez sur  pour changer de réseau.



5. Avec l'objectif de la caméra solaire, scannez le code QR qui est apparu sur votre téléphone. Lorsque l'appareil émet un son, cliquez sur « J'ai entendu une invite(I heard a Prompt) » et la configuration se terminera.



6. Lors de la connexion, assurez-vous que votre routeur, votre smartphone et la caméra solaire sont aussi proches que possible.

## **Échec de l'ajout de l'appareil?**

1. Assurez-vous que l'appareil est sous tension.
2. Vérifiez la connexion WiFi de votre téléphone.
3. Vérifiez si l'appareil est en mode de couplage. Réinitialisez votre appareil intelligent pour entrer en mode de couplage. Veuillez-vous reporter à la section «Comment réinitialiser l'appareil» ci-dessous.
4. Vérifiez le routeur ou associé: Si vous utilisez un routeur bi-bande, sélectionnez le réseau 2,4 GHz pour ajouter le périphérique. Vous devez également activer la fonction de diffusion du routeur. Définissez la méthode de cryptage sur WPA2-PSK et le type d'autorisation sur AES, ou réglez les deux sur "auto".
5. Vérifiez si le signal WiFi est suffisamment puissant. Pour maintenir le signal fort, gardez votre routeur et l'appareil intelligent aussi proches que possible.
6. Le mode sans fil doit être 802.11.b / g / n
7. Assurez-vous de ne pas dépasser le nombre maximal d'appareils enregistrés pris en charge par l'application (150).
8. Vérifiez si la fonction de filtrage MAC du routeur est activée. Si tel est le cas, supprimez l'appareil de la liste des filtres et assurez-vous que le routeur n'interdit pas la connexion de l'appareil.
9. Assurez-vous que le mot de passe WiFi entré dans l'application est correct.

## **Puis-je contrôler un appareil avec un réseau 2G / 3G / 4G?**

Lors de l'ajout de l'appareil pour la première fois, l'appareil et le téléphone doivent être connectés au même réseau WiFi. Une fois que l'appareil a été



couplé avec succès avec l'application Tellur Smart, vous pouvez le contrôler à distance via les réseaux 2G / 3G / 4G.

### **Comment puis-je partager mon appareil avec ma famille?**

Ouvrez l'application Tellur Smart, allez dans «Profil»(Profile) -> «Partage de l'appareil»(Device sharing) -> «Partage envoyé»(Sharing sent), appuyez sur «Ajouter un partage»(Add sharing) et partagez l'appareil avec les membres de la famille ajoutés. Avis - les utilisateurs doivent installer l'application Tellur Smart sur leurs appareils afin de voir les appareils partagés.

### **Comment puis-je gérer les appareils partagés par d'autres?**

Ouvrez l'application, allez dans «Profil»(Profile)> «Partage d'appareil»(Device sharing)> «Partage reçu»(Sharing received), où vous pouvez voir les appareils partagés avec d'autres. Balayez vers la gauche pour supprimer les appareils partagés



## **Informations sur les déchets d'équipements électriques et électroniques. (L'annexe du manuel de l'utilisateur.)**

Les déchets d'équipements électriques et électroniques peuvent contenir des substances dangereuses ayant un impact négatif sur l'environnement et la santé humaine, s'ils ne sont pas collectés séparément.

Ce produit est conforme à la directive européenne (2012/19 / EU) et porte le symbole de classification des déchets électriques et électroniques, représenté graphiquement dans l'image suivante .

Cette icône indique que les déchets d'équipements électriques et électroniques ne doivent pas être mélangés avec les ordures ménagères et qu'ils sont soumis à une collecte distincte (séparée).

Compte tenu des dispositions de OUG 195/2005 sur la protection de l'environnement et de l'OUG 5/2015 sur les déchets d'équipements électriques et électroniques, nous vous recommandons de prendre en compte les éléments suivants :

- Les matériaux et les composants utilisés pour fabriquer ce produit sont des matériaux de haute qualité qui peuvent être réutilisés et recyclés.
- Ne jetez pas le produit avec les déchets ménagers ou autres ordures à la fin de la période d'utilisation.
- Transportez-le au centre de collecte des équipements électriques et électroniques, où il sera récupéré gratuitement.

Veuillez contacter vos autorités locales pour obtenir des informations détaillées sur ces centres de collecte, organisés par des opérateurs économiques agréés pour la collecte.